

## Schlüter®-JOLLY

Profili decorativi di chiusura  
paraspigolo decorativo

# 2.3

Scheda tecnica

### Applicazione e funzione

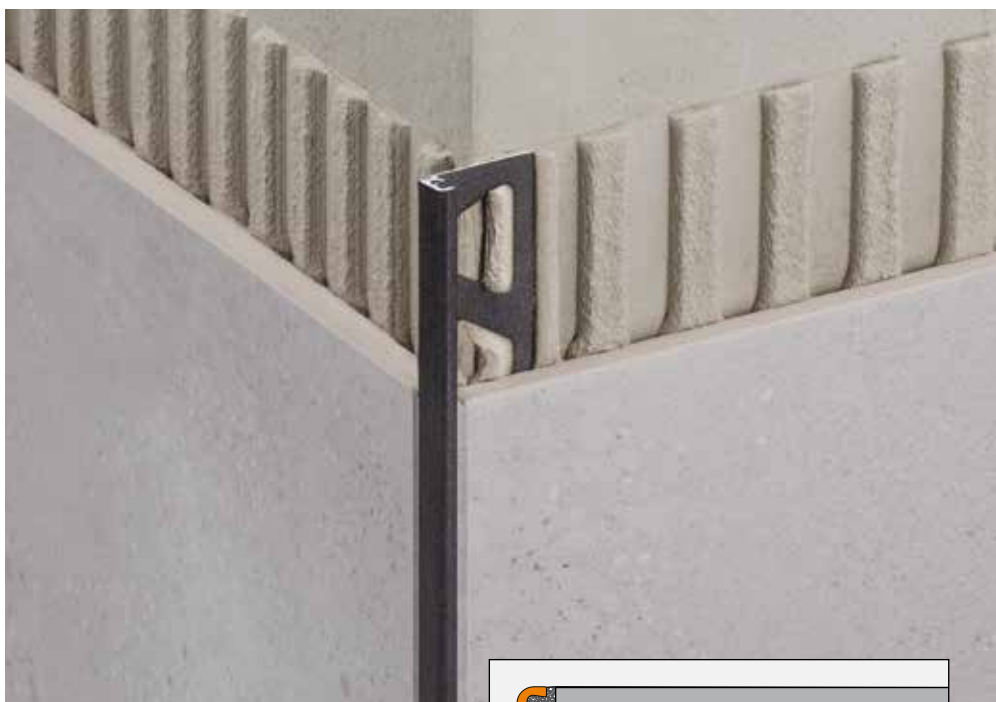
Schlüter-JOLLY è un profilo di chiusura con funzione di paraspigolo, adatto per proteggere gli angoli dei rivestimenti in ceramica. La geometria del profilo, con angolo a 90° fra aletta di fissaggio con fori trapezoidali e lato a vista, sostituisce l'angolo a spigolo vivo del rivestimento.

Grazie alla varietà di finiture e superfici disponibili è possibile creare infiniti accostamenti con la ceramica e con la stuccatura delle fughe.

E' altresì possibile utilizzare il profilo Schlüter-JOLLY come chiusura e rifinitura di battiscopa o di pareti a boiserie. Funge da bordatura in caso si utilizzino materiali come moquette, parquet, pietre naturali e resina. Oltre ad avere una funzione di chiusura e protezione meccanica per gli angoli delle piastrelle, può essere utilizzato anche a scopo decorativo.

Grazie ai distanziatori presenti su entrambi i lati è possibile definire con precisione le fughe verso la piastrella. La rientranza all'interno del profilo consente un migliore ancoraggio della stuccatura.

Schlüter-JOLLY-MC/-AE/-TS/-AC: Con i pezzi speciali ad angolo e con il nuovo sistema di innesto plug-in si possono realizzare dettagli di posa precisi ed esteticamente gradevoli. Gli innovativi perni in plastica permettono un corretto allineamento fra i profili ed i pezzi ad angolo.



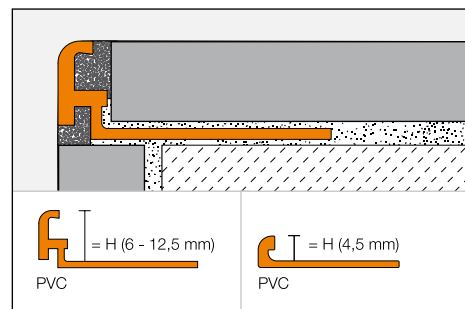
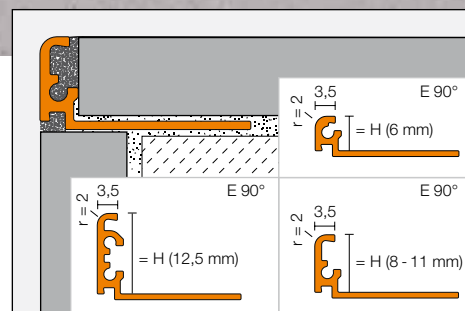
### Materiali / Finiture

Schlüter-JOLLY è disponibile nei seguenti materiali/finiture:

- MC = ottone cromato
- AE = Alluminio Anodizzato
- TS = alluminio con finitura a rilievo
- AC = alluminio colorato
- P = PVC colorato

### Caratteristiche del materiale e campi di applicazione:

In caso di sollecitazione chimica o meccanica è necessario accertare caso per caso l'applicabilità del profilo. Qui di seguito vengono fornite solamente alcune indicazioni di massima.





Schlüter-JOLLY-MC (ottone cromato) è particolarmente indicato come profilo di chiusura a rivestimento. La sua funzione è prevalentemente estetica ad es.: in bagno, in abbinamento ai rubinetti cromati. La superficie a vista deve essere protetta contro graffi e sfregamenti. Residui di malta e cemento utilizzati per le fughe devono essere puliti immediatamente.

Schlüter-JOLLY-AC (Alluminio colorato):

La superficie in alluminio viene trattata con smalto di poliuretano in polvere. Il colore del trattamento è stabile e resistente sia ai raggi UV che agli agenti atmosferici. La superficie a vista deve essere protetta contro graffi e sfregamenti.

Schlüter-JOLLY-TS (alluminio con finitura a rilievo), imita la superficie della pietra naturale. Variazioni nel colore e nella struttura sono quindi volute e considerate un pregio del prodotto (per altre finiture vedere JOLLY-AC).

Schlüter-JOLLY-AE (Alluminio anodizzato): L'alluminio, grazie alla superficie anodizzata, ha un aspetto elegante, che si presta per molteplici soluzioni applicative. La superficie a vista deve essere protetta contro graffi e sfregamenti. L'alluminio può essere danneggiato da sostanze alcaline. Prodotti contenenti cemento producono, se bagnati, sostanze alcaline che a seconda della concentrazione e se lasciate agire sulla superficie senza essere pulite, possono portare alla corrosione del metallo (formazione di idrossido di alluminio). Malta e cemento per le fughe devono essere perciò puliti subito dalla superficie esterna del profilo: non coprire pavimento o rivestimento appena posato con nylon o simili. Il profilo in alluminio è da posare a letto pieno contro la piastrella per evitare contatti con ristagni d'acqua.

Il profilo Schlüter-JOLLY-P (PVC colorato) è colorato in massa. E' stabile nella forma e offre una buona resistenza ai graffi. Il materiale è resistente ai raggi UV ma tuttavia può subire variazioni di colore se posato in esterno.

Schlüter-SCHIENE-M / -A / -AE / -E:

Inoltre vi ricordiamo le varie tipologie di design di Schlüter-SCHIENE, che possono essere utilizzate per aree di applicazione simili a quelle del JOLLY oltre che per applicazioni a pavimento.

## Posa

1. Scegliere l'altezza del profilo JOLLY in funzione dello spessore della piastrella e della tipologia di posa.
2. Applicare con una spatola dentata un collante per ceramica nel punto in cui deve essere delimitato il rivestimento. Nel caso di impiego del JOLLY sugli spigoli esterni di pareti, è necessario completare dapprima il rivestimento di una parete e successivamente applicare il collante nella zona d'angolo della seconda parete.
3. Inserire ed allineare il JOLLY con le alette di fissaggio traforate nello strato del collante.
4. Ricoprire completamente di collante l'aletta di fissaggio traforata.
5. Posare le piastrelle adiacenti, possibilmente a letto pieno, ed allinearle in modo tale che la parte superiore del profilo chiuda a raso della piastrella. Avvertenza: Per compensare le tolleranze dimensionali del materiale di rivestimento, il profilo può essere leggermente sporgente o incassato.
6. Grazie al distanziatore si delinea nelle vicinanze tra profilo e piastrella una fuga regolare che verrà poi riempita completamente con l'apposito stucco.
7. Riempire completamente di stucco la fuga tra la piastrella e il profilo JOLLY.
8. Trattare le superfici delicate dei profili con materiali ed attrezzi che non lascino tracce di abrasione o provochino deterioramenti. Rimuovere immediatamente residui di malta, stucco o collante.
9. La creazione di angoli esterni con il profilo JOLLY può essere realizzata in opera mediante taglio a 45° con scatola di mitra o, più elegantemente, con un pezzo speciale ad angolo. Quando si utilizza un angolo esterno, i perni di plastica forniti fungono da aiuto per l'allineamento tra profilo e angolo. Dopo la stuccatura con malta, questo innesto raggiunge la necessaria solidità.



Schlüter®-JOLLY-AE



Schlüter®-JOLLY-P



Creazione dell'angolo con taglio a 45°.



Creazione dell'angolo con pezzo angolare



### Nota:

Schlüter-JOLLY non necessita di particolare cura o manutenzione. Non utilizzare detergenti abrasivi sulle superfici delicate. I danni allo strato superficiale anodizzato possono essere riparati solamente con una verniciatura.

**Nota:** diverse tecnologie di produzione possono determinare differenze di tonalità tra profili e pezzi speciali (es.: angolari).

### Panoramica dei prodotti:

#### Schlüter®-JOLLY-AE

AE = alluminio anodizzato

Lunghezza disponibile: 2,5 m

H = mm	6	8	10	11	12,5
AE	•	•	•	•	•
Angoli esterni	•	•	•	•	•

#### Schlüter®-JOLLY-MC

MC = ottone cromato

Lunghezza disponibile: 2,5 m

H = mm	6	8	10	11	12,5
MC	•	•	•	•	•
Angoli esterni	•	•	•	•	•

#### Schlüter®-JOLLY-TS

TS= alluminio con finitura a rilievo

Lunghezza disponibile: 2,5 m

H = mm	6	8	10	11	12,5
TSI	•	•	•	•	•
TSC	•	•	•	•	•
TSBG	•	•	•	•	•
TSSG	•	•	•	•	•
TSDA	•	•	•	•	•
Angoli esterni	•	•	•	•	•

Colori:

W	= bianco puro
BW	= bianco segnale
GS	= nero
MBW	= alluminio con finitura a rilievo, bianco matt
MGS	= nero grafite opaco
AE	= alluminio anodizzato
TSI	= alluminio con finitura a rilievo, avorio
TSC	= alluminio con finitura a rilievo, sabbia
TSBG	= con finitura a rilievo, greige
TSSG	= alluminio con finitura a rilievo, grigio sasso
TSDA	= alluminio con finitura a rilievo, antracite
MC	= ottone cromato

#### Schlüter®-JOLLY-AC

AC = Alluminio colorato Lunghezza disponibile: 2,5 m

H = mm	6	8	10	11	12,5
W	•	•	•	•	•
BW	•	•	•	•	•
GS	•	•	•	•	•
MBW	•	•	•	•	•
MGS	•	•	•	•	•
Angoli esterni	•	•	•	•	•

#### Schlüter®-JOLLY-P

P = PVC colorato

Lunghezza disponibile: 2,5 m

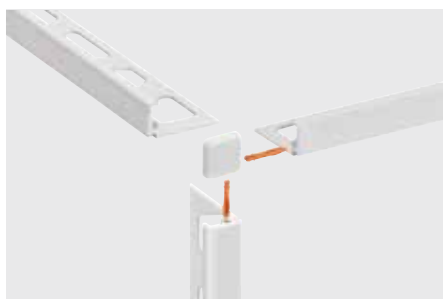
H = mm	4,5	6	8	10	11	12,5
W	•	•	•	•	•	•
BW	•	•	•	•	•	•
BH	•	•	•	•	•	•
SP	•	•	•	•	•	•
PG		•	•	•	•	•
HG	•	•	•	•	•	•
GS	•	•	•	•	•	•

#### Schlüter®-JOLLY-P

P = PVC colorato

Lunghezza disponibile: 3 m

H = mm	6	8	10	11	12,5
W	•	•	•	•	•
BW	•	•	•	•	•
PG	•	•	•	•	•



Pezzo angolare Schlüter®-JOLLY-TS (BW)



**Testi per capitolato:**

\_\_\_\_\_m lineari Schlüter-JOLLY come profilo di protezione e finitura per rivestimenti a parete, con angolo a 90° fra aletta di fissaggio con fori trapezoidali e lato a vista. Da fornire e installare a regola d'arte durante la posa del rivestimento ceramico, seguendo scrupolosamente le indicazioni del produttore.

L'applicazione di angoli esterni per il profilo JOLLY in metallo

- è inclusa nel prezzo unitario.
- viene quotato separatamente.

Materiale:

- - MC = ottone cromato
- AE = Alluminio Anodizzato
- - TS = alluminio con finitura a rilievo
- - AC = alluminio colorato
- -P = PVC colorato

Altezza del profilo: \_\_\_\_\_ mm

Colore: \_\_\_\_\_

Cod. Art.: \_\_\_\_\_

Materiale: \_\_\_\_\_ €/m

Posa: \_\_\_\_\_ €/m

Prezzo complessivo: \_\_\_\_\_ €/m